

## Spülbecken KE - R15

Becken links

Edelstahlspülen

Code: 2202 852



### EINZELHEITEN

Material Edelstahl AISI 304

---

Textur Gebürstet

---

Finish Spazzolato Foster

---

Einbaurand Unterbau

---

Basis 80 cm

---

Abmessungen 660 x 450 mm

---

Anzahl der Becken 2 Becken

---

Beckengröße 400x400 + 180x400 mm

---

66 cm

---

Einbauöffnung Siehe Datenblatt (für alle FT/FTS- und Unterbau-Modelle)

---

Serienmäßige Ausstattung Befestigungshaken, Dichtung, Abfluss, Überlauf und Siphon, im Karton verpackt

---

Abtropffläche Nein

---

Mischbatteriebohrungen Standardmäßig ohne Bohrung

---

Abfluss Abfluss 3,5"

---

## MERKMALE

**ABFLUSS 3,5" BASKET** Der Ablauf ist mit einem großen 3,5-Zoll-Abfluss mit praktischem Korbverschluss ausgestattet, der verhindert, dass Feststoffe in den Abfluss fließen.

---

**SPÜLBECKEN** Stahlstärke 1 mm. Eine beachtliche Dicke, die maximale Robustheit für Spülen garantiert, die die Zeichen der Zeit nicht kennen.

---

**SPÜLBECKEN MIT ENGEM RADIUS** Quadratische Spülen mit modernem Design und erhöhtem Fassungsvermögen. Für minimale Ästhetik in Kombination mit maximaler Praktikabilität.

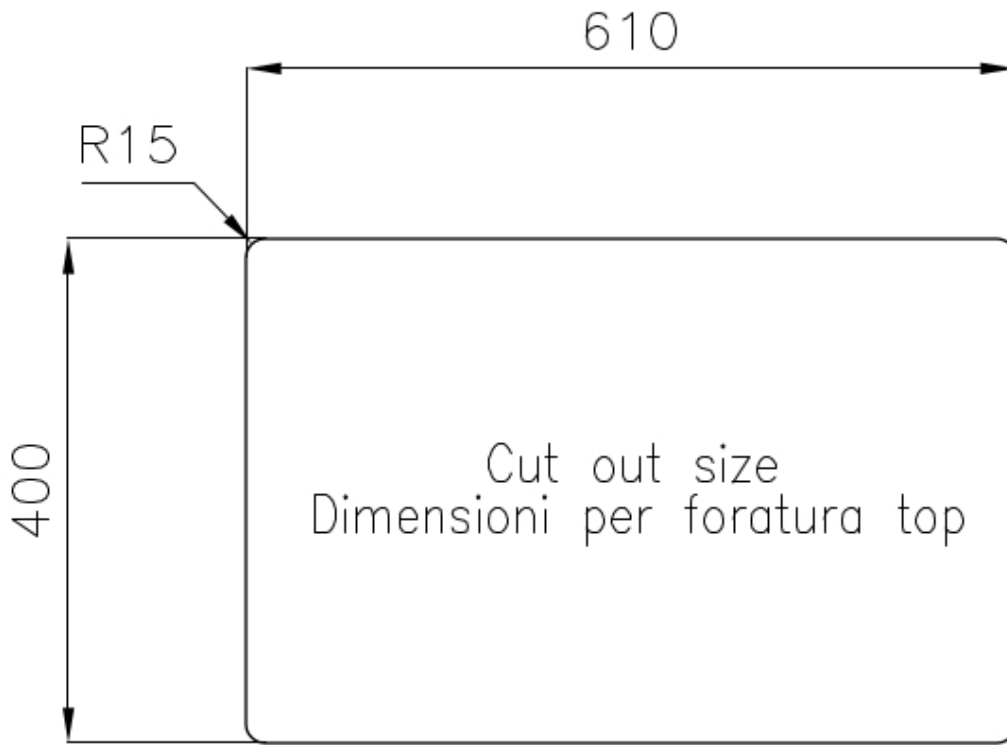
---

**UMLAUFENDER ÜBERLAUF** Der Überlauf ist ein allgegenwärtiges Sicherheitsmerkmal bei Foster-Spülbecken, das verhindert, dass das Wasser aus dem Becken überläuft, wenn man es einmal vergisst. Die Lösung des Randablaufs verbessert die Ästhetik dank ihrer quadratischen und essentiellen Form.

---

## TECHNISCHE DATEN





## OPTIONALES ZUBEHÖR



**Gitter Black**  
8100 651



**Schneidebrett Twin aus Iroko-Holz  
mit Küchensieb aus Edelstahl**  
8644 044



**Perforierte Edelstahlwanne**  
8151 000  
\* nur in Kombination mit dem Zubehör  
8644 101



**Schneidebrett Twin aus HPDE**  
8644 101



**Schneidebrett aus HDPE**  
8657 001



**Weiße Wanne**  
8153 100



**Satz Reibe mit Halterung für Ring  
und Auffangschale**  
8159 101  
\* nur in Kombination mit dem Zubehör  
8644 101



**Schneidebrett aus Glas**  
8631 300



**Tellerkorb aus Edelstahl**  
8100 303  
\* nur in Kombination mit dem Zubehör  
8644 101



**Tellerkorb aus Edelstahl**  
8100 201



**Tellerständer aus Edelstahl nur mit  
Zubehör 8644 003 verwendbar**  
8100 154



**Edelstahlkorb**  
8611 000



**Edelstahlkorb**  
8612 000



**Weißer Korb**  
8612 100

## PAARUNGEN



**Mischbatterie Camillo**  
8467 000



**Mischbatterie Lorenzo**  
8466 000

## OPTIONALE AUTOMATISCHE ABLAUFGARNITUR



**Automatischer Abfluss - PM**  
8407 113



**Automatischer Abfluss Space - PA**  
8407 108



**Automatischer Abfluss Space - PE**  
8407 109



**Automatischer Abfluss Space Light  
- PL**  
8407 117



**Automatischer Abfluss Space  
Milano**  
8407 115



**Automatischer Abfluss Space Push  
- PP**  
8407 116